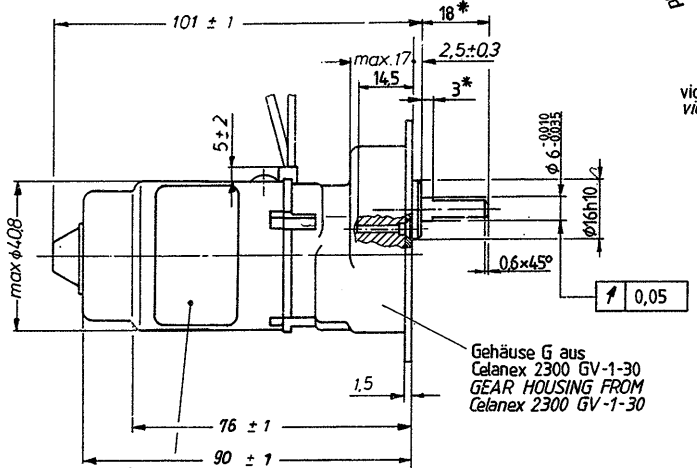
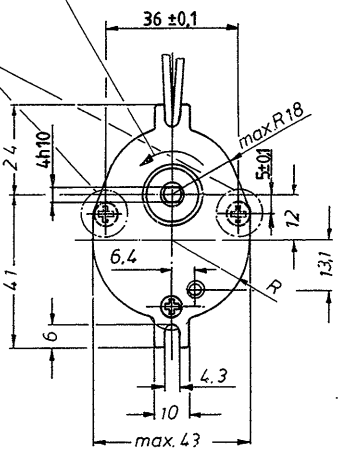


\* Bei herausgezogener Welle  
 hingeingedrückter shaft biased away from motor towards  
 Axialspiel  $\leq 0,5$  endplay

Drehrichtung bei direction of rotation by : orange + violett violet

Für Motor 404.095  
 In diesem Bereich keine Schraube  
 no screw in this area only for type 404.095



Gehäuse G aus Celanex 2300 GV-1-30 GEAR HOUSING FROM Celanex 2300 GV-1-30

Klebeblatt mit Aufdruck: SWF - Nr., Nennspannung, Kalenderw./ Jahr u. Herstellerland  
 adhesive label with lettering: swf-nr., nominal voltage, calenderweek/year a. country of manufacture

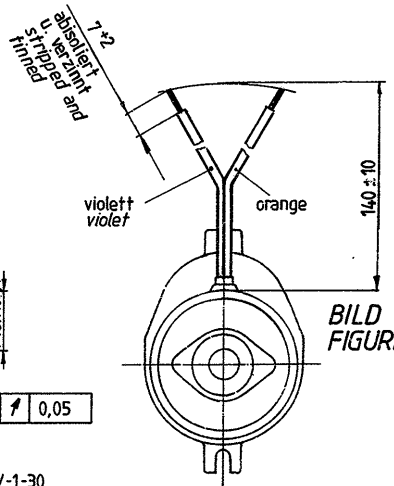
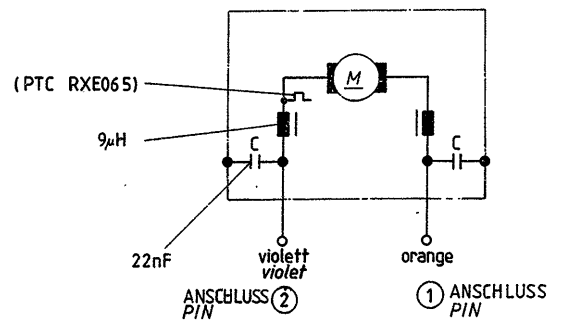


BILD 1 FIGURE 1

BILD 2 FIGURE 2

Schaltbild diagram of connections



Leistungswerte requirements

Isolationswiderstand Anschluß zu Motorgehäuse  $\geq 10 \cdot M \Omega$

Freigabe-Stand	release -level	F08 5(F00)		F08
Ausführung	type	404.095		404.305
Nennspannung	nominal voltage	UN = 24	V = 24	V = 24
Prüfspannung	testing voltage	UP = 24	V = 24	V = 24
Nennmoment	operating torque	MN = 17	Ncm = 10	Ncm = 10
Nennstrom	operating current	IN = 0.5	A ≤ 0.75	A ≤ 0.75
Nennzahl	operating speed	nN = 160 ± 16	min <sup>-1</sup> = 250 ± 25	min <sup>-1</sup> = 250 ± 25
Leerlaufzahl	no load speed	n0 = 210	min <sup>-1</sup> ≤ 285	min <sup>-1</sup> ≤ 285
Anhaltmoment	stall torque	MH = 100	Ncm ≥ 110	Ncm ≥ 110
Übersetzung	reduction	i = 18.157	-	= 18.157
Bild	figure	1		2
Spiel	duty cycle	s ein on	s aus off	=
Projekt	project	KUNDENNR. CLIENT'S REF. 127 K 17461		
Prüfvorschrift	spezification	KUNDENNR. CLIENT'S REF. 127 K 17461		

Maße in Millimeter dimensions in millimeters

Projektion projection

Änd. Nr.	Feld	Art der Änderung	Tag	Nr.
243014		neu eingeführt / INTRODUCED	20.04.93	Ba...
243434		Schaltbild berichtigt (PTC...)		
		CIRCUIT DIAG. AMENDED (PTC...)	10.11.93	Ba...
244223		Bem.: Gehäuse G aus ... " zugefügt		
		REM.: GEAR HOUSING FROM ... " ADDED	09.02.94	Bauer
245 017		Ausf. 404.305 neu eingef.		
		TYPE 404.305 INTRODUCED	10.04.95	Bauer
		Leistungswerte 10 war 17, 0.75 war 0.5		
		250 ± 25 war 160 ± 16, 285 war 255		
		Schaltbild geändert, Verschraubung korrigiert.		
		Requirements 10 was 17, 0.75 was 0.5; 250 ± 25 was 160 ± 16, 285 was 255; circuit diag. changed screwing corrected.		
			08.12.95	Sey...
245047		GMRG 404.305 BILD 2 ZUGEF.		
		GMRG 404.305 FIGURE 2 ADDED	19.03.96	Bauer
247 313		Kund. Nr. war 127K 17460		
		Anschluss 1 u. 2 zugefügt		
		CLIENT NO. WAS 127K 17460		
		PIN 1 and 2 added	05.05.96	W...
247 497		Ausf.: 404.095 und 404.305:		
		Maß 76 ± 1 war 78 ± 1, Maß 90 ± 1 war 93 ± 1		
		TYPE 404.095 AND 404.305:		
		DIM 76 ± 1 WAS 78 ± 1, DIM 90 ± 1 WAS 93 ± 1	30.10.97	Sey...
248238		GMRG 404.095 Stücklistenänderung		
		GMRG 404.095 EC OF PART LIST	19.03.98	Bauer
248273		GMRG 404.305 Bild 2 Steckerver-		
		häuse bildlich berichtigt war 3-polig		
		AMP-Nr. war 1-480 700-0;		
		GMRG 404.305 FIGURE 2 HOUSING		
		FIGURELY AMENDED WERE 3 POSITIONS		
		AMP-NO. WAS 1-480 700-0	25.03.98	Bauer
38524261		GMRG 404.095 und 404.305 Stücklisten-		
		änderung: GMRG 404.095 AND 404.305		
		EC OF PART LIST	12.04.98	Bauer
01524254		Motor 404.095 wird Status 5 (F00)		
		MOTOR 404.095 WILL BE STATUS 5 (F00)	14.03.01	W...

Pos.	Sach-Nr.	Formel	Stück	Kurz-Benennung u. Lötverbindung	SWF
Kanten DIN 6784 nicht entgratet entgratet					
Nennmaß (kurzer Schenkel) 10 > 10 50 > 50 > 100 > 100					
nicht tolerierte z. zyl. Abweichung ±					
Oberflächen-Beschaffenheit nach DIN ISO 1302					
Off.-Nr. n. SWF 00.051 -					
Paßmaß	4h10	16h10			
Abmaße	0	0			
	-0.048	-0.070			
nicht tolerierte Maße					
	6	6 30	> 30 120	> 120 400	> 400 1000
zul. Abweichung ±					
	0.2	0.5	0.8		
Kunden-Zeich.-Nr.	Name		Maßstab	Werkf.-Fall-Quel.-Nr. n. SWF 10.	
	20.4.93 Bauer		1:1		
Stempel nach SWF 03 153					
Kurz-Benennung				Art.-Nr.	
MOTOR GMRG				0453	
Unterlagen-Nr.		Zeichnungs-Nr.		Form	
A		404.095		D	
SWF AUTO-ELECTRIC GMBH D-7120 BIETIGHEIM-BISSINGEN					
Ers für Ers durch					

Schutzvermerk nach D.N. 34 beachten. Copyright reserved (C) SWF

SWF AUTO-ELECTRIC GMBH D-7120 BIETIGHEIM-BISSINGEN

