

A

B

C

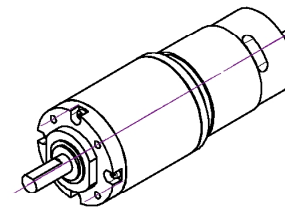
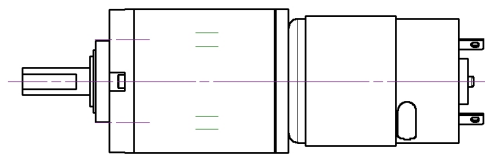
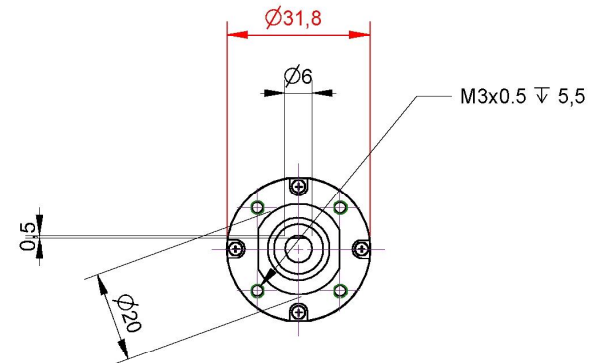
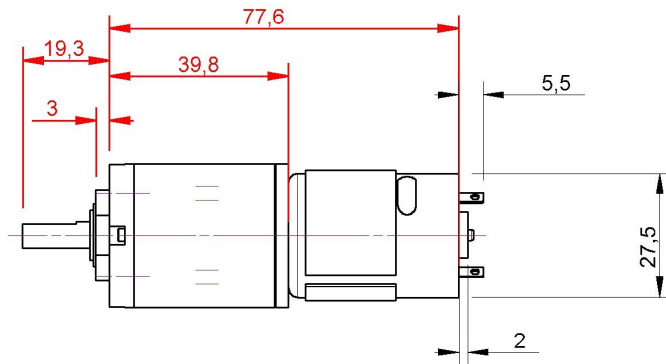
D

A

B


C

D



XDP032020-01: Abtriebswelle mit Kugellager  
 XDP032020-04: Abtriebswelle mit Kugellager und Motor entstört

URHEBERSCHUTZ NACH DIN 34

|                   |          |        |  |                     |       |
|-------------------|----------|--------|--|---------------------|-------|
|                   |          |        |  | Maßstab             |       |
|                   |          |        |  | Werkstoff / Rohteil |       |
|                   |          |        |  | Benennung           |       |
| Zust.             | Änderung |        | Datum  | Name                |       |
| 2006              | Datum    | Name   |  |                     |       |
| Bearb.            | 26.10.   | Mi.Ott |  |                     |       |
| Gepr.             |          |        |  |                     |       |
| Allgemeintoleranz |          |        | <br>www.ott-antriebe.de<br>Ott GmbH & Co.KG<br>D-78652 Deißlingen<br>Tel.: 0049-07420-93990 |                     |       |
| ISO 2768 - m      |          |        |  |                     |       |
|                   |          |        |  | Zg.Nr.              | Blatt |
|                   |          |        |  | XDP032020-01        |       |

1

2

3

4

5

6

1

2

3

4

5

6