

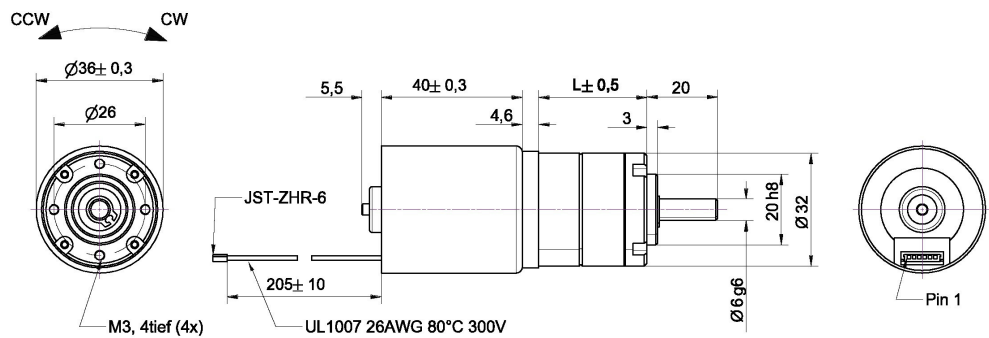
Motortyp XEP0360320xxx-004

EC-Motor mit Planetengetriebe
integrierte Reglerelektronik
Nennspannung 24V



Abmaße

Getriebe- übersetzung	L
1:3,7 – 1:6,75	21,3
1:13,73 – 1:45,56	30,8
1:50,89 – 1:307,54	40,3



Achtung:
Steuersignale
Start / stop, CW/CCW
max. 24 VDC Eingangsspannung
Verpolungsschutz

nicht maßstabsgetreu!

Pin	Bezeichnung	Bemerkung
1	24V	Nennspannung 24VDC ±10%
2	GND	
3	CW / CCW	GND= CCW / offen=CW Nur im Stillstand umschalten
4	PWM	PWM Frequenzbereich: 20kHz / U _{pp} =5V 0% PWM (GND) = 100% Drehzahl 100% PWM = 0% Drehzahl
5	FG	Impulse = 2 pro Umdrehung (U _{pp} =5V)
6	START / STOP	GND = STOP / offen = START

Motordaten:

Nennspannung	Nenn Drehmoment	Nenn Drehzahl	Nennstrom	Nennleistung
24V	2 Ncm	4316 U/min	≤ 0,2A	8,6 W

Art.-Nr.	L mm	i	n ₀ [U/min]	M _n Nm	M _{zul.} Nm
XEP0360320003-004	56,9	3,70	1378	0,06	0,75
XEP0360320004-004		4,28	1192	0,07	
XEP0360320005-004		5,18	985	0,08	
XEP0360320014-004	76,5	13,73	371	0,21	2,25
XEP0360320016-004		15,88	321	0,24	
XEP0360320018-004		18,36	278	0,28	
XEP0360320019-004		19,20	266	0,29	
XEP0360320022-004		22,20	230	0,33	
XEP0360320025-004		25,01	204	0,38	
XEP0360320027-004		26,85	190	0,40	
XEP0360320029-004		28,93	176	0,43	
XEP0360320035-004		34,97	146	0,52	
XEP0360320051-004	91,6	50,89	100	0,71	4,50
XEP0360320059-004		58,85	87	0,82	
XEP0360320068-004		68,06	75	0,95	
XEP0360320071-004		71,16	72	1,00	
XEP0360320079-004		78,71	65	1,10	
XEP0360320093-004		92,70	55	1,30	
XEP0360320095-004		95,17	54	1,33	
XEP0360320100-004		99,50	51	1,39	
XEP0360320107-004		107,20	48	1,50	
XEP0360320115-004		115,07	44	1,61	
XEP0360320124-004		123,97	41	1,74	
XEP0360320130-004		129,62	39	1,81	
XEP0360320139-004		139,13	37	1,95	
XEP0360320150-004		149,90	34	2,10	
XEP0360320169-004		168,84	30	2,36	
XEP0360320181-004		181,24	28	2,54	
XEP0360320195-004	195,26	26	2,73		
XEP0360320236-004	236,09	22	3,31		