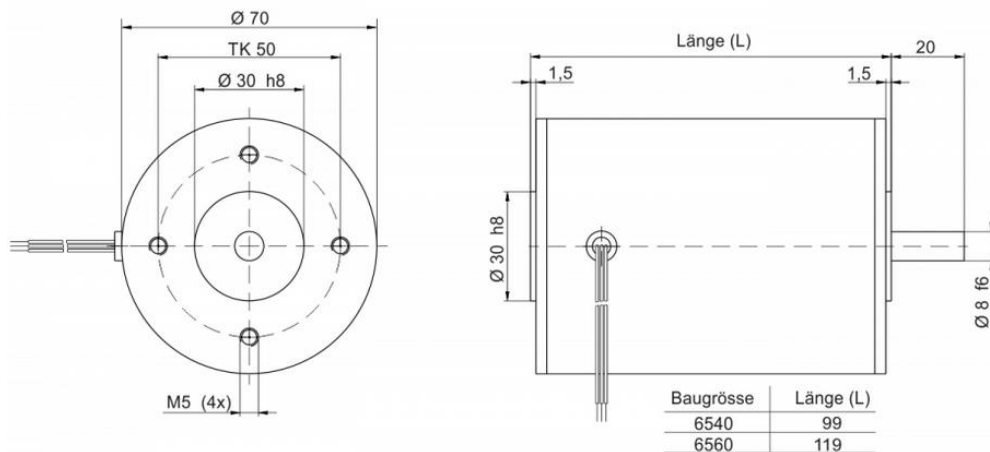


Motortyp BL65 60/80C

Bürstenloser Gleichstrommotor 24V



Typische Daten bei 24 V:

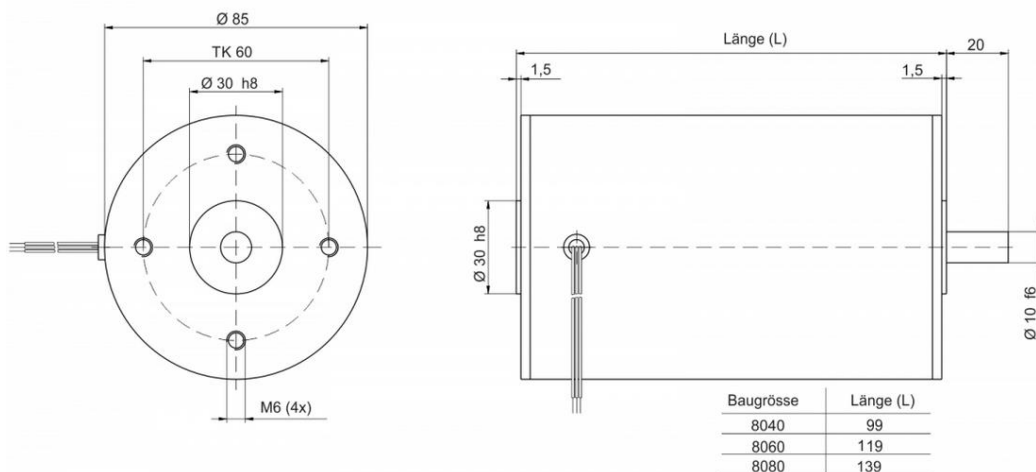
Typ	Abmessungen				Leistung				
	Durchmesser Aussen	Länge ohne Welle	Polzahl	Nenn Drehzahl	Nennstrom	Nennmoment	P1	P2	Gewicht
	(mm)	(mm)		(1/min)	(A)	(Ncm)	(W)	(W)	(kg)
BL6560C	70	119	6	3000	10,30	70	247	220	1,80
BL6580C	70	139	6	3000	12,90	90	310	283	2,20

- Anschlüsse ausführbar in Litze, Stecker, Klemmkasten
- Kombinierbar mit Getrieben aller Art
- Optional mit Bremse, Encoder, Tachogenerator
- Kundenspezifisch ab 1 St. auch in abweichenden Spannungen und Drehzahlen

Technische Änderungen, Fehler und Irrtümer vorbehalten!

Motortyp BL8080D

Bürstenloser Gleichstrommotor 24V



Typische Daten bei 24 V:

Typ	Abmessungen					Leistung			
	Durchmesser Aussen	Länge ohne Welle	Polzahl	Nenn Drehzahl	Nennstrom	Nennmoment	P1	P2	Gewicht
	(mm)	(mm)		(1/min)	(A)	(Ncm)	(W)	(W)	(kg)
BL8080D	85	139	8	3000	14,40	100	344	314	3,10

- Anschlüsse ausführbar in Litze, Stecker, Klemmkasten
- Kombinierbar mit Getrieben aller Art
- Optional mit Bremse, Encoder, Tachogenerator
- Kundenspezifisch ab 1 St. auch in abweichenden Spannungen und Drehzahlen

Technische Änderungen, Fehler und Irrtümer vorbehalten!