

eMO

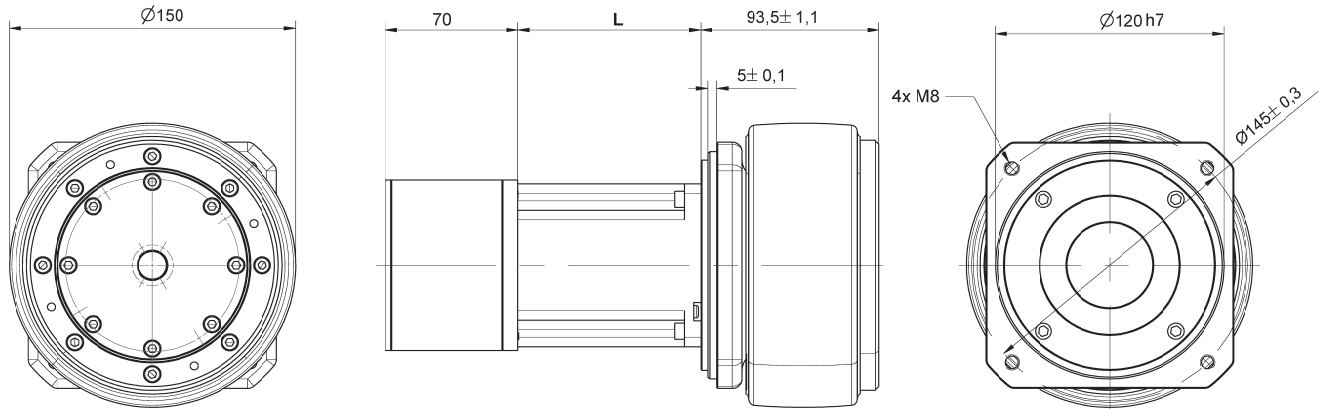
Elektrisches Antriebsrad



eMO ist eine einbaufertige Antriebseinheit

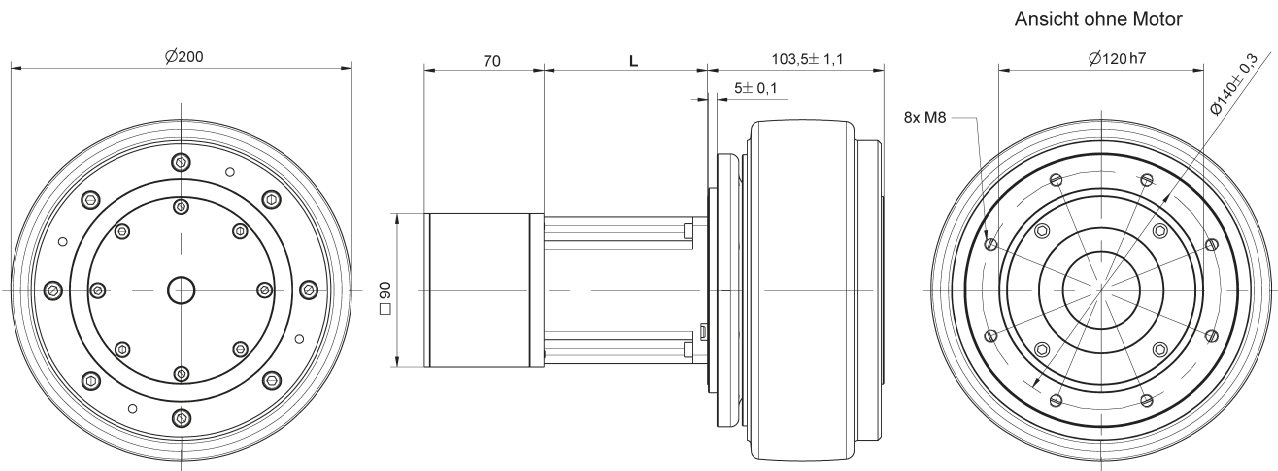
- konzipiert für fahrerlose Transportsysteme
- extrem kompaktes in der Nabe integriertes Planetengetriebe
- Lagerung und Komponenten ausgelegt für industrielle Umgebungen
- Radialbelastungen bis max. 7840 N
- Standardgrößen mit 440W oder 660W BLDC-Motoren und Getriebeübersetzungen von 21:1 oder 28:1
- Schutzart IP40
- Ausführungen mit Encoder, Bremsen, Resolver, usw.
- Weitere Motortypen und Optionen möglich

eMO-150



Motor	440W	660W
Motorspannung	24V / 48 V	24V / 48 V
Nenn Drehzahl	180 U/min	180 U/min
Rad Geschwindigkeit	84 m/min	84 m/min
Nenn Drehmoment	17 Nm	26 Nm
Rad Durchmesser	150 mm	150 mm
Getriebeübersetzung	21:1	21:1
max. zulässige Radiallast	2940 N	2940 N
Dimension L	98 mm	123 mm

eMO-200



Motor	440W	660W
Motorspannung	24V / 48 V	24V / 48 V
Nenn Drehzahl	135 U/min	135 U/min
Rad Geschwindigkeit	84 m/min	84 m/min
Nenn Drehmoment	23 Nm	35 Nm
Rad Durchmesser	200 mm	200 mm
Getriebeübersetzung	28:1	28:1
max. zulässige Radiallast	7840 N	7840 N
Dimension L	98 mm	123 mm