

# Industrielle Motoransteuerung für bürstenbehaftete Gleichstrommotoren 24 VDC

Ausführung für Schaltströme bis 5 A

Steuerung mit folgenden Funktionen:

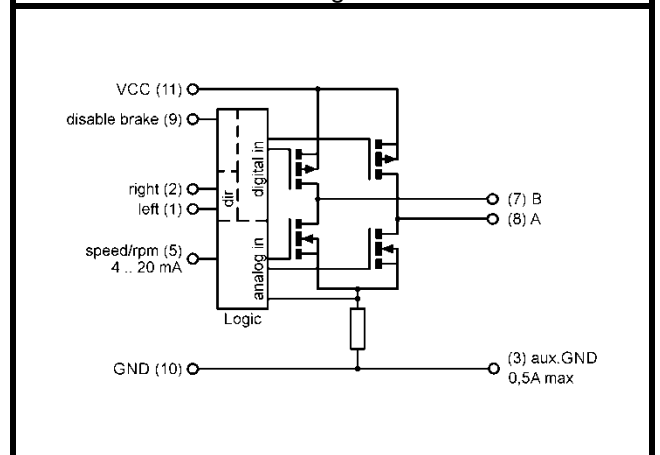
- Drehrichtungsumkehr
- Drehzahlsteuerung 4 .. 20 mA
- Überlastabschaltung
- Kurzschlusserkennung
- Dynamische Bremsung

Zum Aufschrauben auf die DIN Schiene  
EN 50022

Baubreite: 17,5 mm



Abbildung ähnlich



<b>Bezeichnung</b>	<b>M2-CMR-5-30</b>
<b>Artikelnummer</b>	<b>K10210-01</b>
<b>Betriebsdaten:</b>	
Nennspannung	$U_{nom}$ 24,0 VDC
Versorgungsspannung	$V_{CC}$ 18 .. 30 VDC
Steuereingänge	$U_{Di}$ 24,0 VDC
Analogeingang	$I_{AI}$ 4 .. 20 mA
Ruhestrom typ.	$I_0$ 50 mA
<b>Technische Daten: Lastkreis</b>	
Max. Strom / Dauerlaststrom typ.	$I_{max}/I_{con}$ 15 / 5 A
Kurzschlusserkennung typ.	$I_{SC}$ 80 A
Abschaltzeit nach Kurzschluss typ.	$t_{sc}$ 100 $\mu$ s
PWM-Frequenz	$F_s$ 15,6 kHz
Tastgrad	5 .. 100 %
Leistungstreiber	MOS-FET
<b>Sonstige Daten</b>	
Baugröße	17,5 x 70,4 x 85,0 mm
Klemmen	Schraubklemmen RM 5 mm Querschnitt 0,2 – 2,5 mm <sup>2</sup>
Zulässige Umgebungstemperatur	$T_{amb}$ -20 .. +50 °C
Temperaturüberwachung / Überspannungsschutz	ja / ja
Statusanzeige: dyn. Bremse / links / rechts	LED1 gelb / LED2 grün / LED3 grün
Dynamische Bremsung (Ankerkurzschluss)	abschaltbar
Startrampe	50 ms

## Datenblatt M2-CMR-5-30 K10210-01

<b>Sonstige Daten</b>	
Einbaulage / Montage	Beliebig / Hutschiene EN 50022
Einbauort	Schaltschrank
Lagertemperatur	-30 bis +85 °C
Zulässige Luftfeuchte	bis 95 %, nicht kondensierend
Gewicht	0,075 kg
Startzeit	2s
MTBF (SN29500, 40°C, Nennlast)	123,2 Jahre
Gefahrstoff-Norm	RoHS2
EMV-Störfestigkeit	EN 61326-1:2013-01 EN 61000-6-2:2005-08
EMV-Störaussendung, Betrieb an industriellem DC-Netz	EN 61326-1:2013-01, Klasse A
EMV-Störaussendung, Betrieb an Netzteil	EN 61326-1:2013-01, Klasse B
Versorgung / Netzteil	KDR 120-24, Ott GmbH & Co. KG oder vergleichbar

<b>Technische Daten: Digitaleingang</b>	
High-Signal typ.	U > 10 V
Low-Signal typ.	U < 4 V
Impedanz typ.	R <sub>DI</sub> 15 kΩ

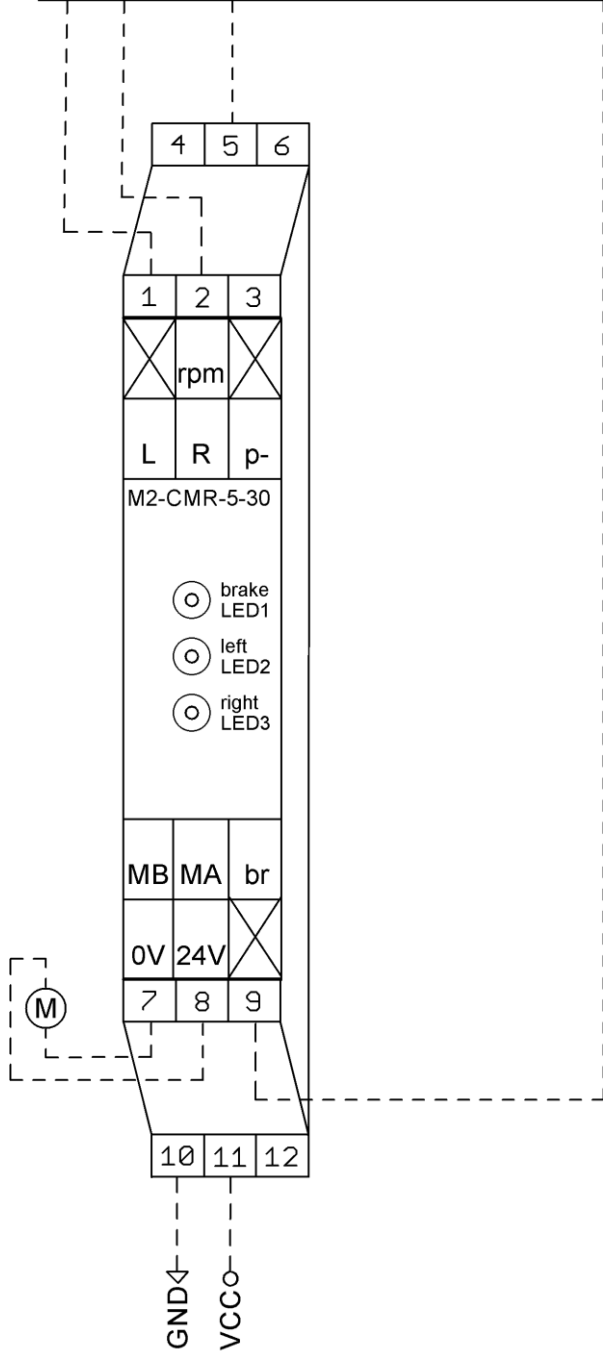
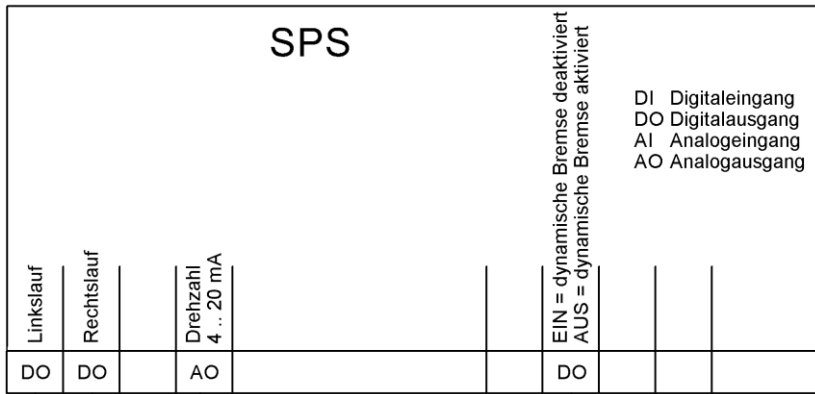
<b>Technische Daten: Analogeingang</b>	
Strombereich	4 .. 20 mA
V <sub>CC</sub> tolerant	nein
Impedanz / Bürde typ.	R <sub>AI</sub> 470 Ω

<b>Brennbarkeit</b>	
Gehäuse, Klemmen, Leiterplatte	UL94V-0

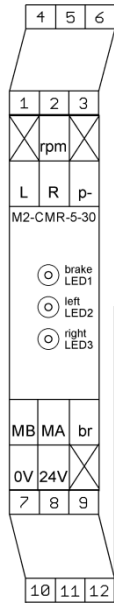
<b>Startverhalten</b>	
Das Modul M2-CMR-5-30 ist nach Ablauf der angegebenen Startzeit betriebsbereit. Die Startzeit beginnt ab Anlegen der Versorgungsspannung.	

<b>Kurzbeschreibung</b>	
Das Modul M2-CMR-5-30 ist eine Zweiquadranten-Motorsteuerung mit Drehzahlsteuerung für DC-Motoren, zur Verwendung im industriellen Umfeld. Sie gewährleistet das zuverlässige Ein- und Ausschalten, sowie das gesteuerte Antreiben von Motoren. Durch einen 4 bis 20 mA Analogeingang kann die Drehzahl eingestellt werden. Der Motor kann sowohl mit als auch ohne dynamische Bremse gestoppt werden.	

Typische Anwendung: SPS



**Klemmenbelegung**



<b>4</b> Reserviert nichts anschließen	<b>5</b> Analogeingang 4 .. 20 mA Drehzahl 5...100 %	<b>6</b> Reserviert nichts anschließen
<b>1</b> Digitaleingang „Linkslauf“ (p-schaltend)	<b>2</b> Digitaleingang „Rechtslauf“ (p-schaltend)	<b>3</b> GND für Analogeingang
<b>Motorwicklung-B</b>	<b>8</b> Motorwicklung-A	<b>9</b> Digitaleingang „disable Dyn. Bremse“ (p-schaltend)
<b>10</b> GND Versorgung	<b>11</b> +24V Versorgung	<b>12</b> Reserviert nichts anschließen

**Zustandstabelle**

Richtung „links“ (1)	Richtung „rechts“ (2)	disable Dyn. Bremse (9)	Motor „A“ (8)	Motor „B“ (7)	Funktion
0	1	X	VCC	□ GND	Rechtslauf
1	0	X	□ GND	VCC	Linkslauf
1	1	X	GND	GND	dyn. Bremse
0	0	0	GND	GND	dyn. Bremse
0	0	1	offen	offen	aus

0= Aus    1= Ein    x= ohne Auswirkung

**Funktion: Drehzahleinstellung**

Über den Analogeingang an Klemme (5) kann der PWM-Tastgrad, der an den Motor ausgegeben wird, eingestellt werden. Im Bereich von 4 mA bis 20 mA wird die Spannung als 5 – 100 % Ausgabe genutzt. Bei Belastung des Motors sinkt die Drehzahl ab.

Strom (5)	Drehzahl / PWM
> 20 mA	100%
4,1 ... 20 mA	linear 5 – 100%
<= 4 mA	Aus
offen	Aus

**Funktion: dynamische Bremse**

Die Funktion „dynamische Bremse“ ist standardmäßig aktiviert. Durch Anlegen eines High Signals an Klemme (9) wird die Funktion deaktiviert. Ist die dynamische Bremse aktiv, wird die Motorwicklung beim Ausschalten an beiden Klemmen auf GND geschaltet. Der Motor wird mit Ankerkurzschluss gestoppt. Ist die dynamische Bremse nicht aktiv trudelt der Motor ungebremst aus.

**Funktion: Überlast- / Kurzschluss-Erkennung**

Bei Überlast oder Kurzschluss schaltet der Motor ohne dynamische Bremse aus. Durch Rücksetzen und erneutes Setzen einer Drehrichtung kann der Motor wieder gestartet werden.

**Modulstatus \*1** **Anzeigeelemente \*1**

Der Modulstatus wird über die LED's auf der Vorderseite angezeigt.

Modulfehler werden als Blinksequenz ausgegeben. Das Sequenzende wird durch eine Pause von (1s) angezeigt. Die Anzahl der Blinkzeichen gibt die Fehlernummer an.

LED1 gelb	LED2/LED3 grün	Bedeutung
Ein	Aus	Modul betriebsbereit Bremsen aktiv
Aus	Aus	Modul betriebsbereit Bremsen nicht aktiv
Aus	Ein	Motor läuft Drehrichtung entsprechend LED anzeige
blinkt	Ein	Ausgabe Modulfehler 1
blinkt	blinkt	interner Systemfehler

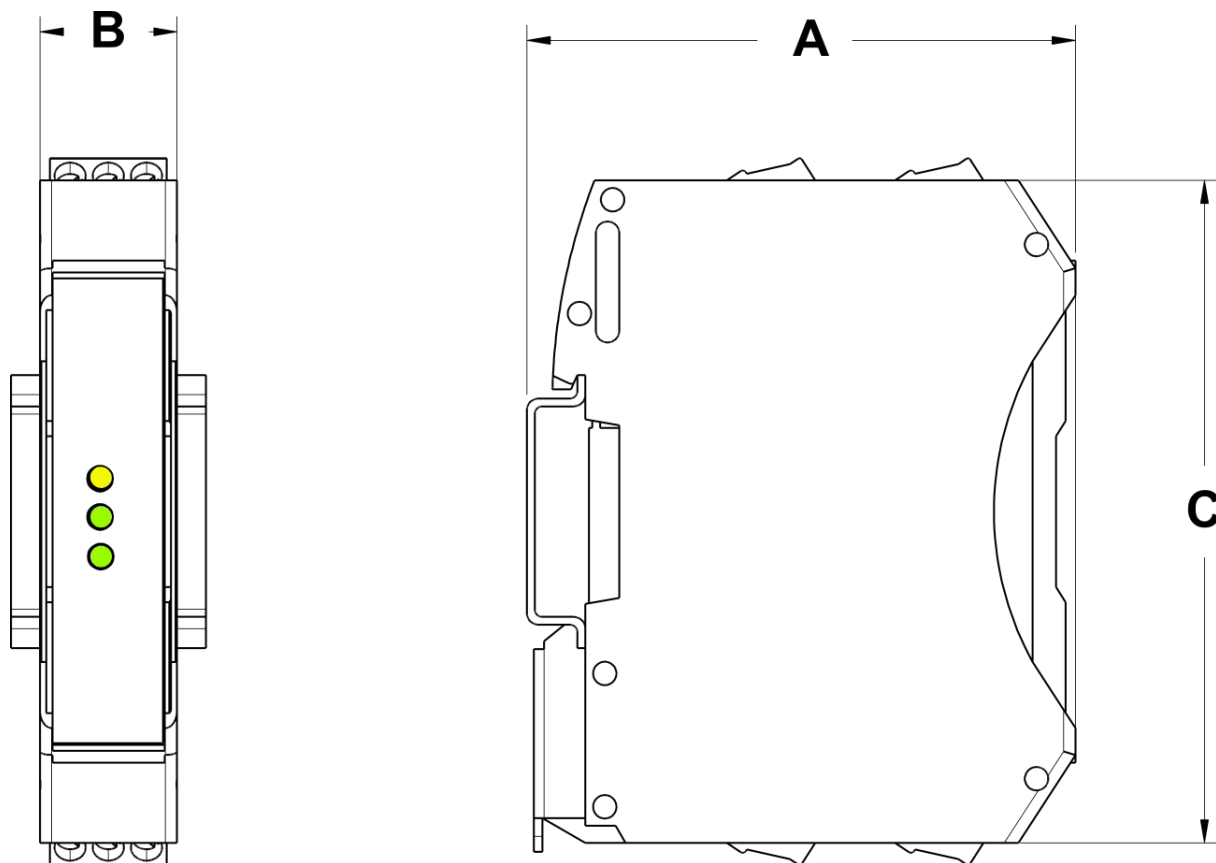
LED2/LED3 zeigt an in welcher Drehrichtung die Störung aufgetreten ist. Der Fehler wird durch zurücksetzen des Drehrichtungseingangs und fehlerbedingten internen Bedingungen zurückgesetzt.

Modulfehler 1

1	Überstrommeldung
2	Übertemperatur
3	Kurzschluss
4	Überspannung
5	Überlast
6	Untertemperatur
7	Unterspannung

\*

**Maßzeichnung**



A = 70,4 mm; B = 17,5 mm; C = 85 mm

## Sicherheitshinweise

### Max. Betriebsdaten

Die maximalen Betriebsdaten dürfen nicht überschritten werden.

### Installation

Die Installation und Inbetriebnahme darf nur von Fachpersonal vorgenommen werden.

Alle betroffenen Komponenten müssen stromlos sein.

### Inbetriebnahme

Für die Erstinbetriebnahme soll der Motor ohne Last betrieben werden.

### Lebensgefahr

Nach dem Einschalten keine spannungsführenden Teile berühren! Das Modul darf nur an Schutzkleinspannung betrieben werden!

Bei Betrieb an Kleinspannung (z.B. über Spartrafo) kann Verletzung oder Tod eintreten!

### Brandschutz

Das Modul muss in einem Schaltschrank montiert werden, der als Brandschutzumhüllung geeignet ist.

Das Modul muss mit einer an die Nenndaten angepassten Vorsicherung abgesichert werden.

### Einsatzgebiet

Das Modul darf nur bestimmungsgemäß eingesetzt werden.

Sonstige Komponenten sind auf ihre Zulassungen und Vorschriften zu prüfen.

### Sicherheitseinrichtungen

Die Anlage muss durch eine zusätzliche Sicherheitseinrichtung bei Kabelbruch, Fehlbedienung, Ausfall der Steuer-/Regeleinheit, usw. in einen definiert sicheren Zustand gebracht werden.

### EMV

Die Verdrahtung muss EMV-gerecht durchgeführt werden. Gegebenenfalls sind geschirmte Leitungen und Entstörglieder, für den angeschlossenen Verbraucher einzusetzen.

Für Betrieb in einem Öffentlichen Niederspannungsnetz muss das Modul mit einem zugelassenen Netzteil versorgt werden.

Wenn das Modul mit einem Netzteil versorgt wird, müssen andere, am selben Netzteil betriebene Geräte, für den Einsatz im Industriebereich geeignet sein.

### Reparaturen

Eine Reparatur kann nur eine autorisierte Person durchführen. Durch unbefugtes Öffnen erlischt der Garantieanspruch und es können Gefahren für den Benutzer und die Anlage entstehen.

### Wartung

Das Modul ist verschleißfrei aufgebaut. Bei Modulen mit Kühlöffnungen muss in regelmäßigen Abständen die freie Luftzirkulation an den Kühlöffnungen bzw. am Gehäuse überprüft werden. Gegebenenfalls sind die Kühlöffnungen / das Gehäuse zu reinigen.

Eine gute Belüftung muss sichergestellt werden.

## Kontaktdaten



Ott GmbH & Co. KG  
Baarstraße 3  
78652 Deißlingen

Tel.: 07420 9399-0  
Fax: 07420 9399-25

[info@ott-antriebe.de](mailto:info@ott-antriebe.de)  
[www.ott-antriebe.de](http://www.ott-antriebe.de)