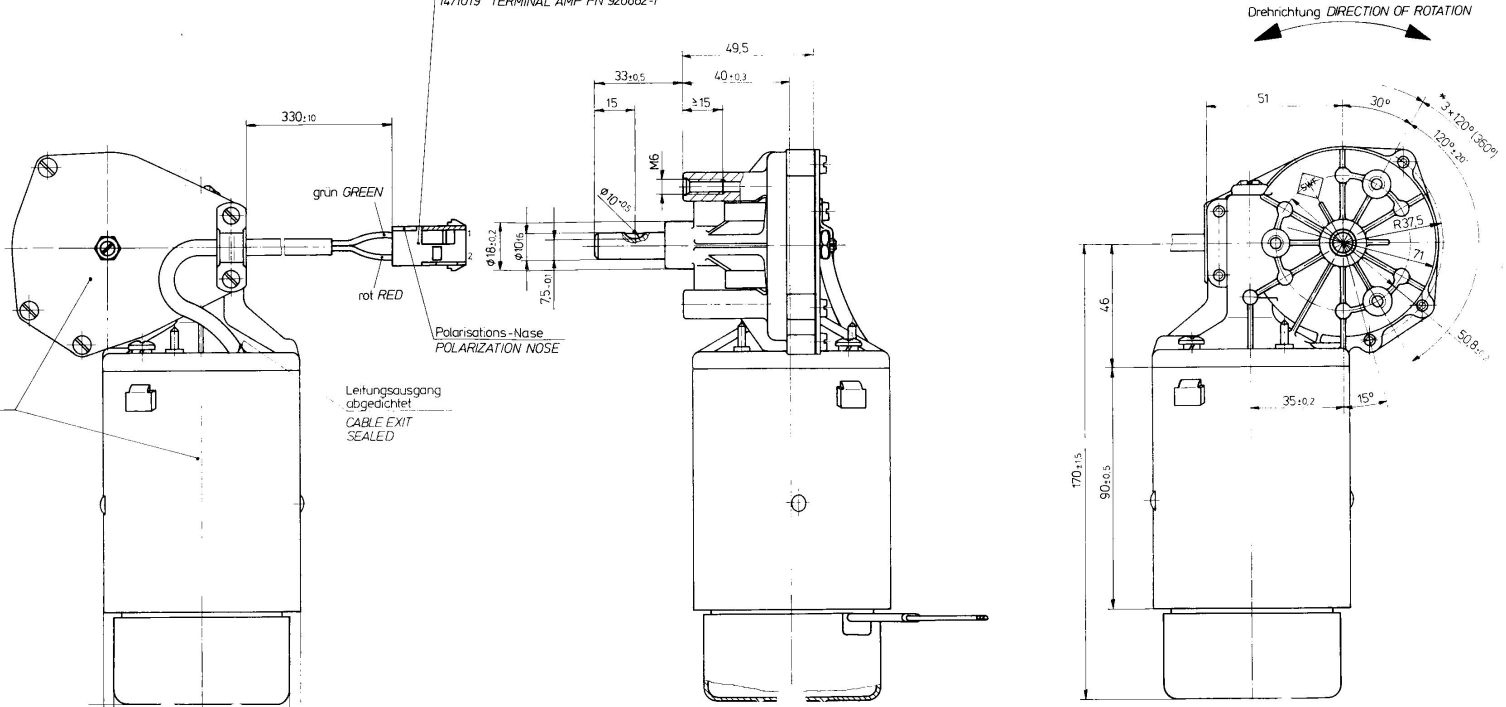


1847525 Gehäuse AMP PN 350778-1
 1471019 Stecker AMP FN 926882-1
 1847525 HOUSING AMP PN 350778-1
 1471019 TERMINAL AMP PN 926882-1

Toleranz der Teilungen zueinander ±20
 TOLERANCE BETWEEN DIVISIONS ±20

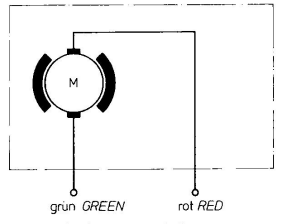
248 003	Neu eingeführt INTRODUCED	2.8.88	16E
---------	------------------------------	--------	-----



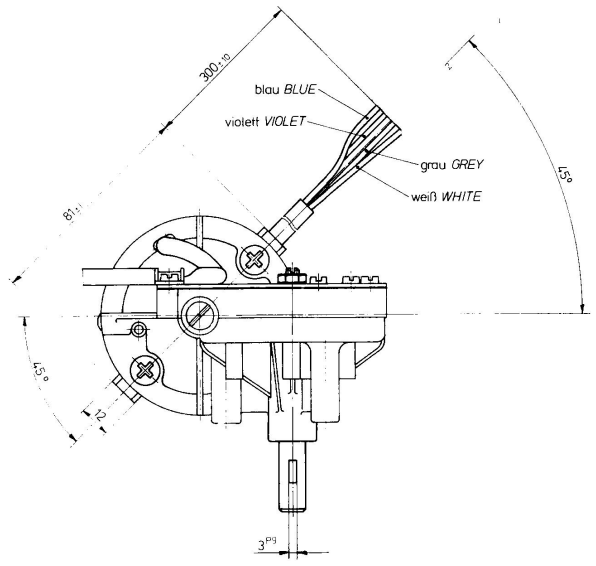
SWF-Nr. und Kunden-Nr.
 wahlweise auf Deckel oder
 Gehäuse M aufgestempelt
 SWF-NO. AND CLIENT'S
 REFERENCE NO. OPTIONAL
 INDELIBLE TO COVER OR
 MOTOR HOUSING

Leitungsausgang
 abgedichtet
 CABLE EXIT
 SEALED

Schaltbild Motor MOTOR CIRCUIT

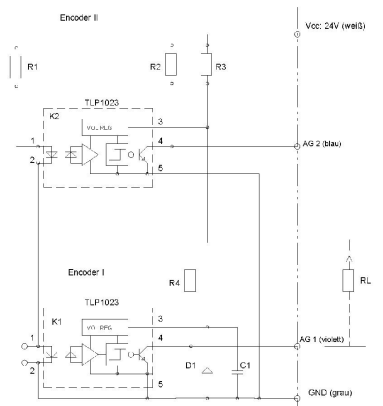


Rechtslauf bei + an grüner Leitung
 Geeignet für Links- und Rechtslauf
 CW ROTATION WITH + ON GREEN WIRE
 USEABLE FOR CW AND CCW ROTATION

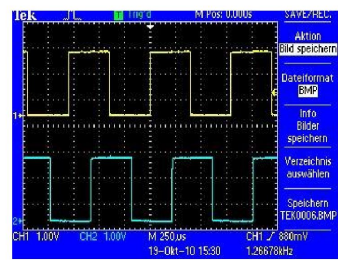


Encoder A999.598-6

2-Kanal : Vcc = 24 Volt : Kabel 350mm lang, Enden abisoliert



Vcc	R1	R2	R3	R4	D1	C1	R Last
24 V	2 x 2,2k	22k 0,05%	909	2,2k 0,05%	2P2 12 30755C1	100 nF	≥10K



Leistungswerte CHARACTERISTICS

Nennspannung	NOMINAL VOLTAGE	U _N = 24 V
Prüfspannung	TEST VOLTAGE	U _p = 26 V
Betriebsmoment	OPERATING TORQUE	M _B = 4 Nm
Betriebsdrehzahl	OPERATING SPEED	n _B = 40,5 min ⁻¹
Anzugsmoment	STARTING TORQUE	M _s > 26 Nm

Getriebeübersetzung 1:61 Bronze-Rod
 TRANSMISSION OF WORM WHEEL / WORM SCREW 1:61-WORM WHEEL TO BE MADE OF BRONZE

Palmarie n ₁	3 ^{PS}	∅10 ₁₆
Abwärtstoleranz	-0,006	-0,013
Nennwert	0,000	0,000
2.0.0.0.0.	0,01	0,05
Halbwertsbreite	0,01	0,05
Stromaufnahme	74 X 3870	
MOTOR SWM		0281
MOTOR SWM		
A 403.642-5		E
SWF	1:1	
1988	2.8	4E 14.22 A2 NO E