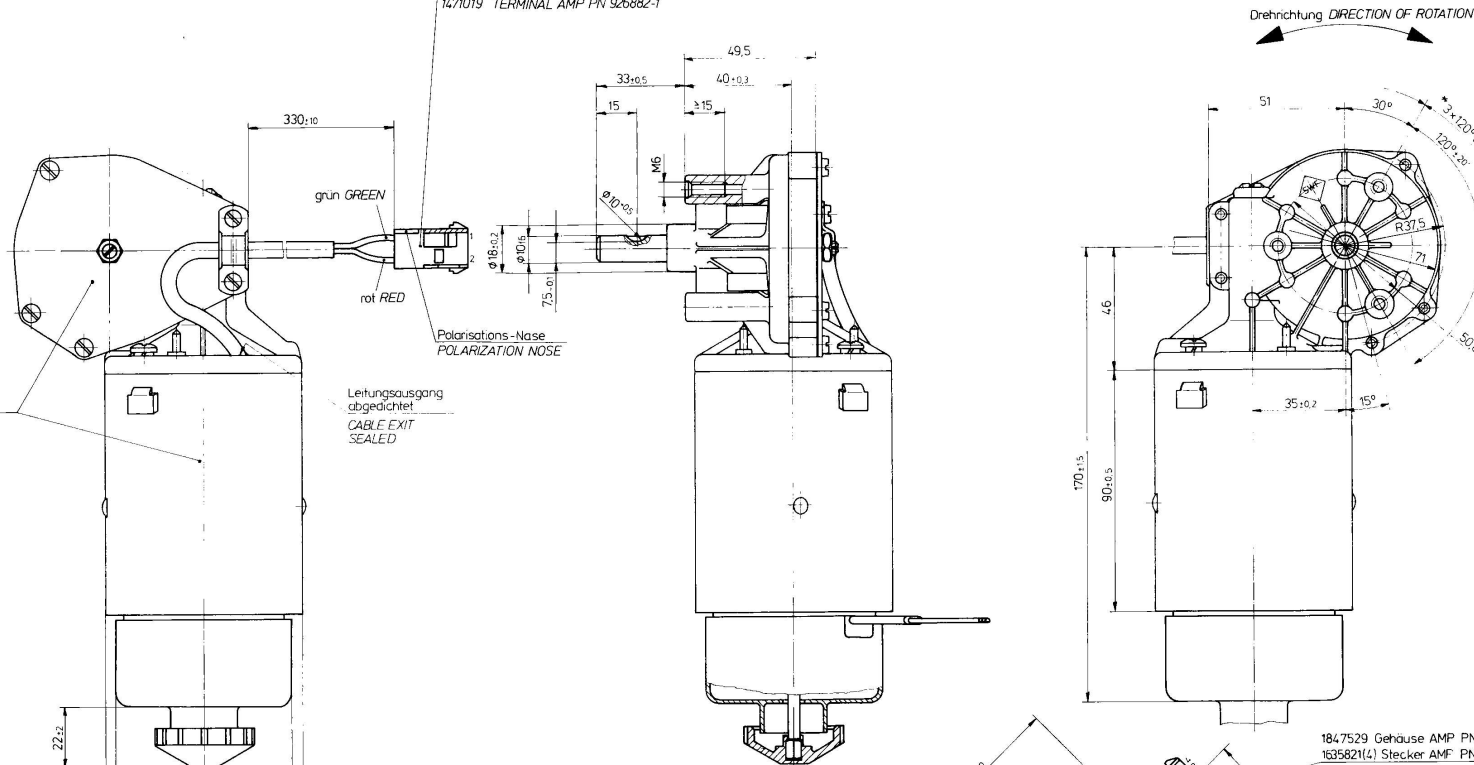


1847525 Gehäuse AMP PN 350778-1
 1471019 Stecker AMP FN 926882-1
 1847525 HOUSING AMP PN 350778-1
 1471019 TERMINAL AMP PN 926882-1

Toleranz der Teilungen zueinander +20
 TOLERANCE BETWEEN DIVISIONS +20

248 003	Neu eingeführt INTRODUCED	2.8.88	16E
---------	------------------------------	--------	-----

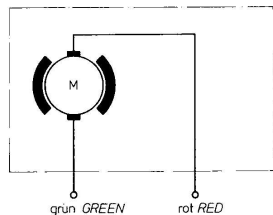


SWF-Nr. und Kunden-Nr.
 wahlweise auf Deckel oder
 Gehäuse M aufgestempelt
 SWF-NO. AND CLIENT'S
 REFERENCE NO. OPTIONAL
 *DELIBLE TO COVER OR
 MOTOR HOUSING

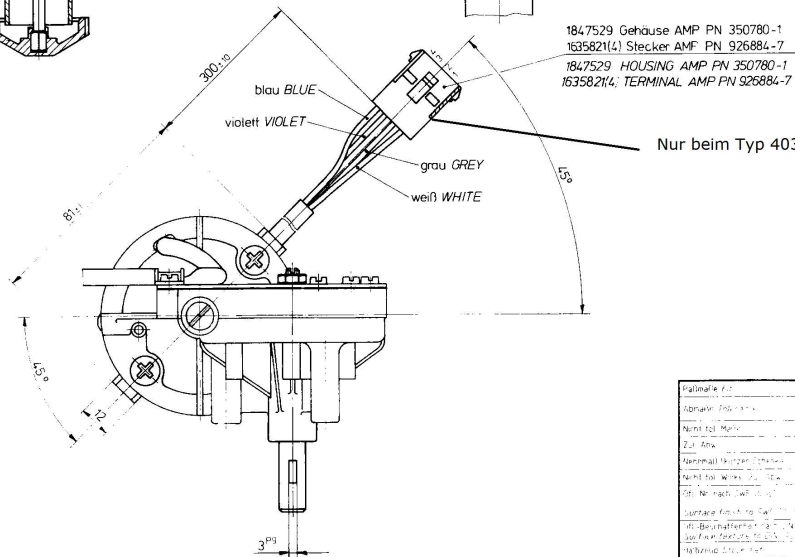
Leitungsausgang
 abgedichtet
 CABLE EXIT
 SEALED

Drehrichtung DIRECTION OF ROTATION

Schaltbild Motor MOTOR CIRCUIT



Rechtslauf bei + an grüner Leitung
 Geeignet für Links- und Rechtslauf
 CW ROTATION WITH + ON GREEN WIRE
 USEABLE FOR CW AND CCW ROTATION



1847529 Gehäuse AMP PN 350780-1
 1635821(L) Stecker AMP PN 926884-7
 1847529 HOUSING AMP PN 350780-1
 1635821/4, TERMINAL AMP PN 926884-7

Nur beim Typ 403643 mit Encoder

Leistungswerte CHARACTERISTICS

Nennspannung NOMINAL VOLTAGE $U_N = 26V$
 Prüfspannung TEST VOLTAGE $U_P = 26V$
 Betriebsmoment OPERATING TORQUE $M_B = 4Nm$
 Betriebsdrehzahl OPERATING SPEED $n_B = 40 \pm 1 \text{ min}^{-1}$
 Anzugsmoment STARTING TORQUE $M_A > 26Nm$

Getriebeübersetzung 1:61 Bronze-Rod
 TRANSMISSION OF WORM WHEEL 1:61-WORM WHEEL TO BE MADE OF BRONZE

Palmarle P2	3 ^{PS}	$\phi 10_{\pm 0.1}$
Abwärtstoleranz	-0.006	-0.013
Nennstiftmaß	0.001	-0.002
Zu-Abw.		0.1 0.5 1
Handball-Halterung	mit Spindel	
Handball-Winkel	90°	
Teil-Nr. nach SWF		
Gründungsdatum	1988	
40-Bauart		
SWF-Nr.		
Handball-Halterung		
Handball-Winkel		
Teil-Nr. nach SWF		
Material spez.		
Funden-Zeit	74 X 3870	
SWF-Nr.		
MOTOR SWM		0281
MOTOR SWM		
SWF	1:1	
A	403.642-3	E
1988		
2.8		
24		
4E 14.22 A2 NO E		