

Motor 404995 – Baureihe SWM



Getriebe:

Das Schneckenrad besteht aus Hartgewebe oder Bronze.

Das mit Fett gefüllte Getriebegehäuse wird mit einem Stahlblechdeckel über eine Dichtung verschlossen.

Die Getriebeabtriebswelle ist in Sintermetall-Gleitlagern oder Nadellagern gelagert. Das Axialspiel der Getriebeabtriebswelle wird mit einer Justierschraube eingestellt.

Allgemeine Merkmale:

Die Getriebemotoren sind für Rechts- und/oder Linkslauf geeignet und können in jeder beliebigen Lage eingebaut werden. Sie haben teilweise Endabstellung bei Schrittwinkel von 180° und 360°.

Befestigt wird der Getriebemotor über drei am Getriebegehäuse angegossene Befestigungsaugen mit M6-Gewindebohrungen.

Bei einem Teil der Getriebemotoren wird der Anschluß der Minuskohlen nicht an das Motorgehäuse gelegt, sondern isoliert zur Schraubklemme geführt.

Der elektrische Anschluß erfolgt über Litzen oder Flachsteckanschlüsse 6,3 x 0,8 mm.

Verwendung:

Allgemeiner Maschinenbau
Laborgeräte
Landwirtschaftstechnik
Galvanik
Foto/Optik
Fördertechnik
Medizinische Geräte
Klimatechnik
Büromaschinen

Gewicht:

ca. 2,0 kg

Gearbox:

The worm wheel consists of resin-bonded fabric or bronze.

The grease-filled gearbox is sealed by means of a steel plate cover and gasket.

The power takeoff shaft has a sintered metal slide or needle-roller bearing. The end play of the power takeoff shaft is set by means of an adjusting screw.

General features:

The geared motors are suitable for clockwise and/or anticlockwise operation and can be installed in any position. Some of the geared motors are stopped after rotation through 180° and 360°.

The geared motor is secured by means of three securing eyes with M6 tapped holes, which are an integral part of the gearbox casting.

On some motors the connection of the negative brush is not applied to the motor casing, but is led to the screw terminal insulated.

Electrical connection is carried out by means of leads or flat plug-in connectors 6.3 x 0.8 mm.

Fields of application:

General machine construction
Laboratory appliances
Agricultural technology
Electroplating
Photographic/optical equipment
Material handling technology
Medical appliances
Air conditioning
Business machines

Weight:

Approx. 2,0 kg

Réducteur:

Le carter du réducteur est réalisé en zamak et la roue de vis sans fin en tissu bakélisé ou en bronze. L'arbre de sortie repose sur des paliers lisses en métal fritté ou à aiguilles.

La lubrification est assurée par de la graisse. L'étanchéité du réducteur est obtenue par un joint monté entre le carter et le couvercle en tôle d'acier.

Le jeu axial de l'arbre de sortie est réglé à l'aide d'une vis d'ajustage.

Propriétés générales:

Les moto-réducteurs sont conçus pour la rotation à droite et/ou à gauche. Ils peuvent être installés dans toutes les positions. Certains types de moto-réducteurs sont mis à l'arrêt après avoir effectué une rotation de 180° et de 360°.

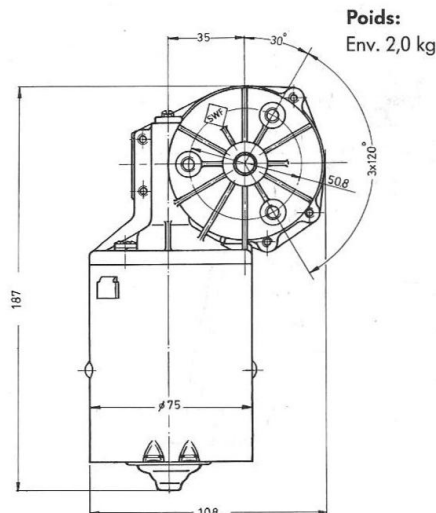
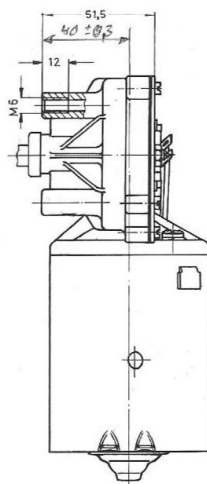
Le carter du réducteur comporte trois bossages avec taraudage M6 pour la fixation de l'appareil.

Sur certains moto-réducteurs, le balai négatif n'est pas branché directement sur le carter du moteur, mais sur une borne isolée.

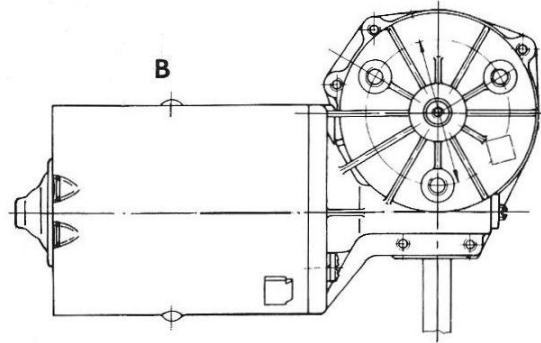
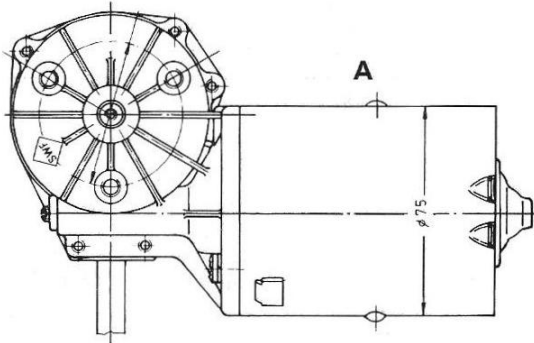
Le branchement électrique sera effectué au moyen de câbles à torsions ou de fiches plates de dimensions 6,3 x 0,8 mm.

Domaines d'application:

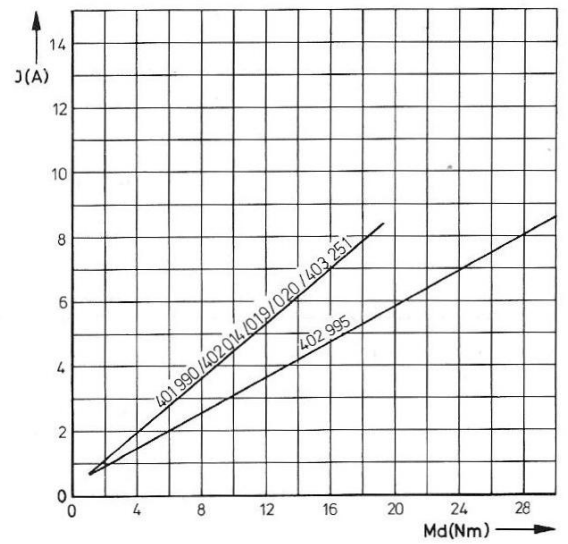
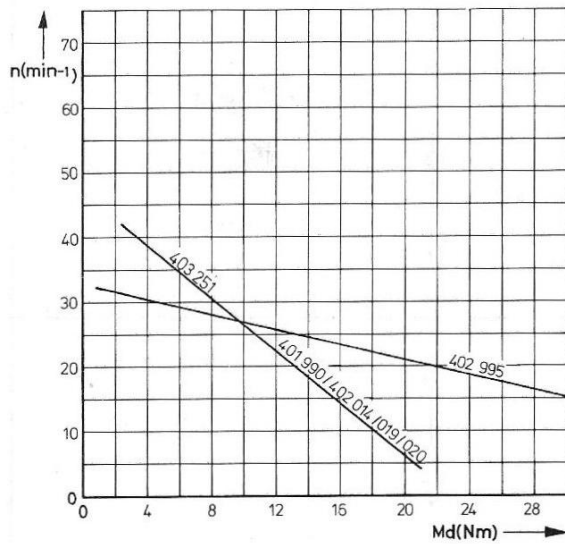
Construction mécanique
Appareils de laboratoire
Matériel agricole
Galvanoplastie
Photographie/Optique
Manutention
Conditionnement d'air
Machines de bureau



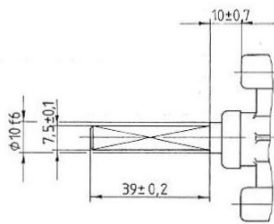
Technische Änderungen, Fehler und Irrtümer vorbehalten!



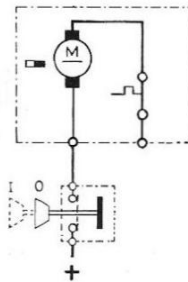
Typ	U [V]	M _N [Nm]	M _A [Nm]	n _N [min ⁻¹]	i	P ₁ [W]	P ₂ [W]		Welle Shaft Arbre	Schaltbild Wiring diagram Schéma électrique	Anschlußart Connections Connexions	Schneckenrad Worm wheel Roue de vis sans fin
402 995	24	5	32	32	$\frac{61}{1}$	45	17		W 97	S 5	K 70	HGW



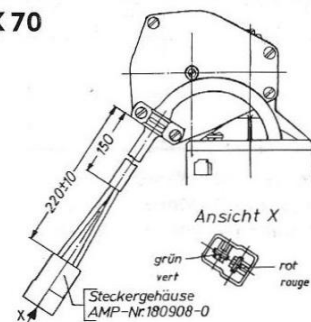
W 97



S 5



K 70



Technische Änderungen, Fehler und Irrtümer vorbehalten!