

Industrielle Motoransteuerung für bürstenbehaftete Gleichstrommotoren 24VDC

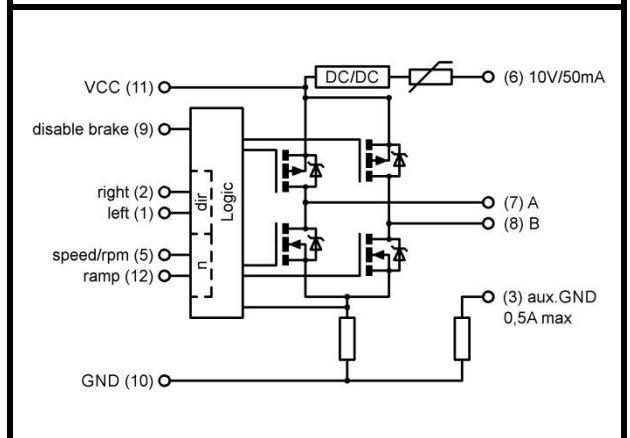
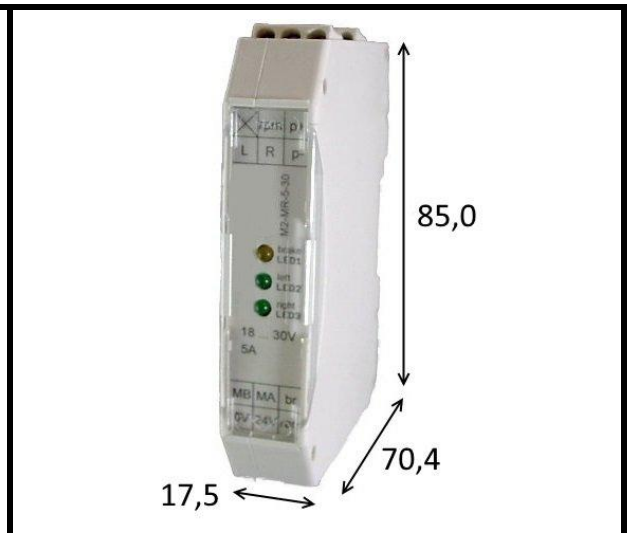
Ausführung für Schaltströme bis 5A.

Steuerung mit folgenden Funktionen:

- Drehrichtungsumkehr
- Drehzahlsteuerung (extern)
- einstellbare Startrampe (extern)
- Überstromabschaltung
- Kurzschlusserkennung
- Dynamische Bremsung

Zum Aufschrauben auf die DIN Schienen
EN 50022 und EN 50035

Baubreite: 17,5 mm



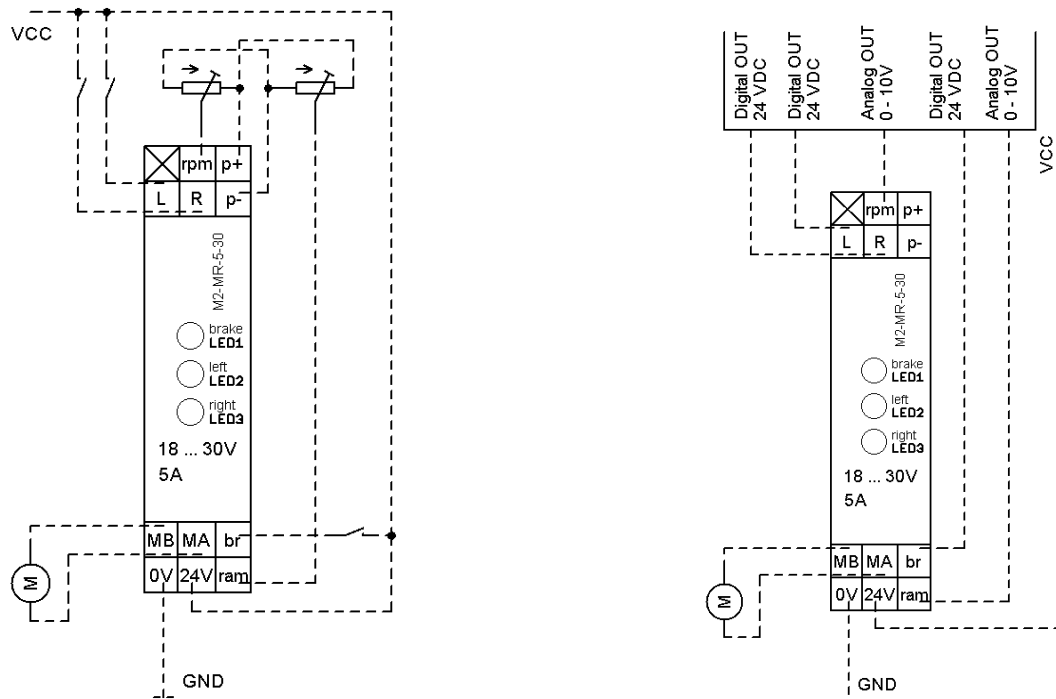
Bezeichnung	M2-MR-5-30
Artikelnummer	K10201-01
Betriebsdaten:	
Nennspannung min. / typ. / max.	U_{nom} 24,0 VDC
Versorgungsspannung	V_{CC} 18 ... 30 VDC
Steuereingänge typ.	U_{DI} 24,0 VDC
Analogeingang	U_{AI} 0 .. 10 VDC
Ruhestrom typ	I_0 50 mA
Technische Daten: Lastkreis	
Max. Strom / Dauerlaststrom typ.	I_{max}/I_{con} 15 / 5 A
Kurzschlusserkennung typ.	I_{SC} 80 A
Abschaltzeit nach Kurzschluss typ.	t_{sc} 100 μ s
PWM-Frequenz	F_S 15,6 kHz
Tastgrad	0 .. 100 %
Leistungstreiber	MOS-FET
Sonstige Daten	
Temperaturüberwachung / Überspannungsschutz	ja / ja
Statusanzeige: dyn. Bremse / links / rechts	LED1 gelb / LED2 grün / LED3 grün
Dynamische Bremsung (Ankerkurzschluss)	Abschaltbar
Zulässige Umgebungstemperatur	T_{amb} -20 bis +50 °C
Lagertemperatur	-30 bis +85 °C
Zulässige Luftfeuchte	bis 95 %, nicht kondensierend
Einbauort	Schaltschrank
Einbaulage / Montage	Beliebig / Hutschiene
Gewicht	0,075 kg

Sonstige Daten	
Klemmen	Schraubklemmen RM 5 mm Querschnitt 0,2 – 2,5 mm ²
Baugröße	17,5 x 70,4 x 85,0 mm
Gefahrstoff-Norm	RoHS2
EMV-Störfestigkeit	EN 61326-1:2013-01 EN 61000-6-2:2005-08
EMV-Störaussendung, Betrieb an industriellem DC-Netz	EN 61326-1:2013-01, Klasse A
EMV-Störaussendung, Betrieb an Netzteil	EN 61326-1:2013-01, Klasse B
Versorgung / Netzteil	KDR 120-24, Ott GmbH & Co. KG oder vergleichbar
Technische Daten: Digitaleingang	
High-Signal typ.	$U > 10\text{ V}$
Low-Signal typ.	$U < 4\text{ V}$
Impedanz typ.	R_{DI} 15 k Ω
Technische Daten: Analogeingang	
Spannungsbereich	0 .. 10 V
V_{CC} tolerant	ja
Impedanz typ.	R_{AI} 98,5 k Ω
Brennbarkeit UL	
Gehäuse, Klemmen, Leiterplatte	UL94V-0

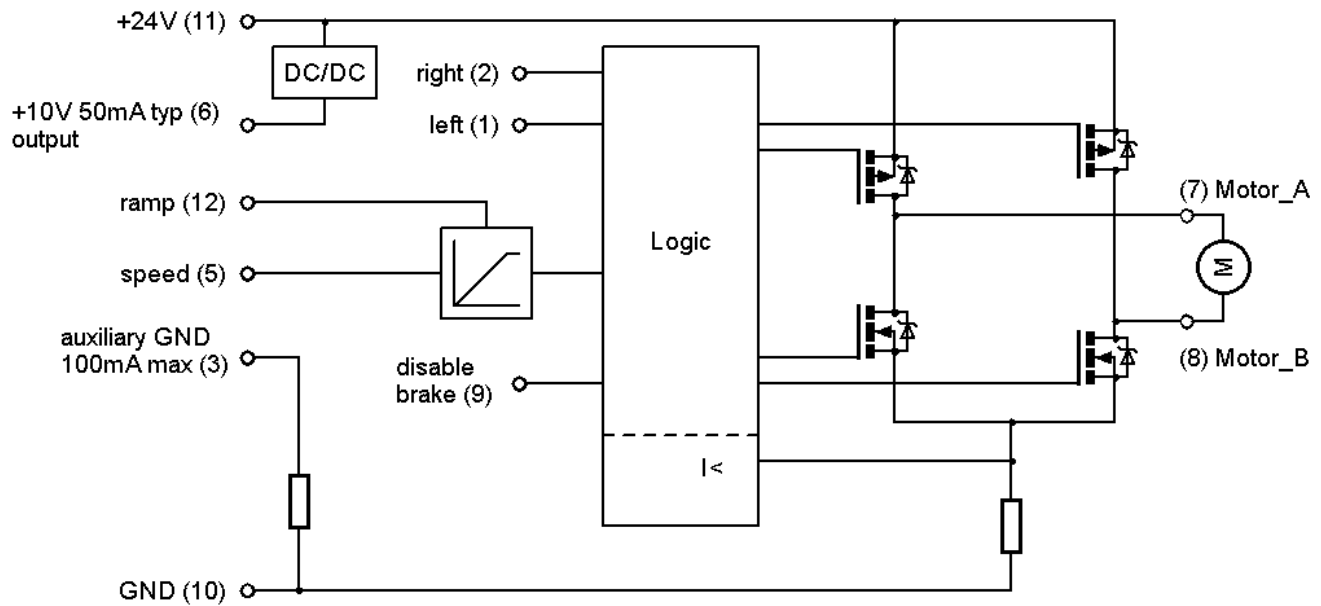
Kurzbeschreibung

Das Modul M2-MR-5-30 ist eine Zweiquadranten-Motorsteuerung mit Drehzahlsteuerung für DC-Motoren, zur Verwendung im industriellen Umfeld. Sie gewährleistet das Ein- und Ausschalten, sowie das gesteuerte Antreiben von Motoren. Durch zwei Analogeingänge können die Steigung der Startrampe sowie die Drehzahl eingestellt werden. Der Motor kann sowohl mit als auch ohne dynamische Bremse gestoppt werden.

Typische Anwendung: Standard Typische Anwendung: SPS



Blockschaltbild



Klemmenbelegung

4 NC	5 Analogeingang 1...10V Drehzahl 0...100 %	6 Hilfsspannungsausgang +10V/ca. 50mA (PTC-Fuse)
1 Digitaleingang „Linkslauf“ (p-schaltend)	2 Digitaleingang „Rechtslauf“ (p-schaltend)	3 GND für externes Poti
7 Motorwicklung-B	8 Motorwicklung-A	9 Digitaleingang „disable Dyn. Bremse“ (p-schaltend)
10 GND Versorgung	11 +24V Versorgung,	12 Analogeingang 0 .. 10V Startrampe 50...4000ms

Zustandstabelle

Richtung „links“ (1)	Richtung „rechts“ (2)	disable Dyn. Bremse (9)	Motor „A“ (7)	Motor „B“ (8)	Funktion
0	1	X	VCC	□□ GND	rechtslauf
1	0	X	□□ GND	VCC	linkslauf
1	1	X	GND	GND	dyn. Bremse
0	0	1	GND	GND	dyn. Bremse
0	0	0	offen	offen	aus

Funktion: Drehzahleinstellung

Über den Analogeingang an Klemme (5) kann der PWM-Tastgrad, der an den Motor ausgegeben wird, eingestellt werden. Im Bereich von 1 V bis 10 V wird die Spannung als 0 – 100 % Ausgabe genutzt. Bei Belastung des Motors sinkt die Drehzahl ab.

Spannung (5)	Drehzahl / PWM
> 10V	100%
1...10V	linear 0 – 100%
< 1V	aus
offen	aus

Funktion: Startrampe

Über den Analogeingang an Klemme (12) kann die Steigung der Startrampe bzw. die Zeit der Startrampe bis 100 % PWM erreicht sind eingestellt werden. Beispiel: Ist die Geschwindigkeitsvorgabe auf 50% PWM eingestellt und die Startrampe auf 4000 ms, ist die Zeit bis 50 % PWM: 2000 ms.

Spannung (12)	Startrampe Zeit bis 100%
0...10V	linear 50...4000ms
offen	50ms

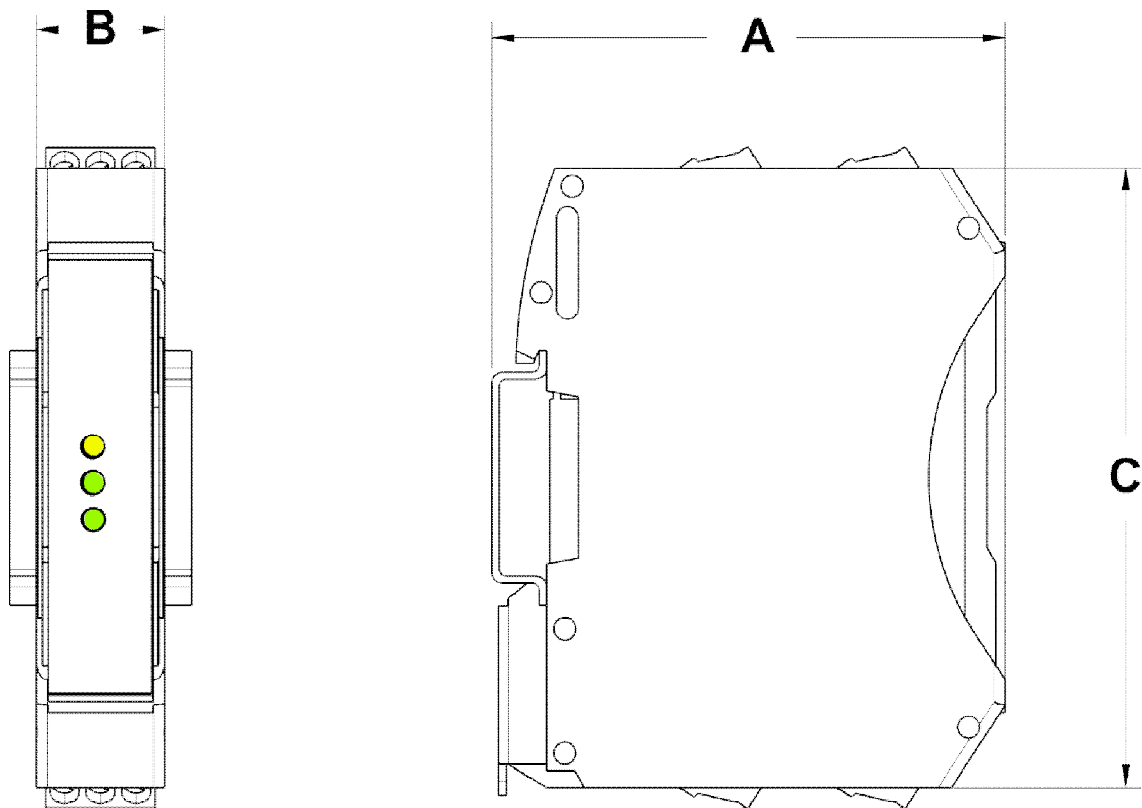
Funktion: dynamische Bremse

Die Funktion „dynamische Bremse“ ist standardmäßig aktiviert. Durch Anlegen eines High Signals an Klemme (9) wird die Funktion deaktiviert. Ist die dynamische Bremse aktiv, wird die Motorwicklung beim Ausschalten an beiden Klemmen auf GND geschaltet. Der Motor wird mit Ankerkurzschluss gestoppt. Ist die dynamische Bremse nicht aktiv trudelt der Motor ungebremst aus.

Funktion: Überlast- / Kurzschluss-Erkennung

Bei Überlast oder Kurzschluss schaltet der Motor ohne dynamische Bremse aus. Durch Rücksetzen und erneutes Setzen einer Drehrichtung kann der Motor erneut gestartet werden.

Maßzeichnung



A = 70,4 mm B = 17,5 mm C = 85 mm

Sicherheitshinweise

Max. Betriebsdaten

Die maximalen Betriebsdaten dürfen nicht überschritten werden.

Installation

Die Installation und Inbetriebnahme darf nur von Fachpersonal vorgenommen werden.
Alle betroffenen Komponenten müssen stromlos sein.

Inbetriebnahme

Für die Erstinbetriebnahme soll der Motor ohne Last betrieben werden.

Lebensgefahr

Nach dem Einschalten keine spannungsführenden Teile berühren! Die Baugruppe darf nur an Schutzkleinspannung betrieben werden!

Bei Betrieb an Kleinspannung (z.B. über Spartrafo) kann Verletzung oder Tod eintreten!

Brandschutz

Die Baugruppe muss in einem Schaltschrank montiert werden, der als Brandschutzumhüllung geeignet ist.
Die Baugruppe muss mit einer an die Nenndaten angepassten Vorsicherung abgesichert werden.

Einsatzgebiet

Die Baugruppe darf nur bestimmungsgemäß eingesetzt werden.
Sonstige Komponenten sind auf ihre Zulassungen und Vorschriften zu prüfen.

Sicherheitseinrichtungen

Es muss durch eine zusätzliche Sicherheitseinrichtung bei Kabelbruch, Fehlbedienung, Ausfall der Steuer-/Regeleinheit, usw. die Anlage in einen definiert sicheren Zustand gebracht werden.

EMV

Die Verdrahtung muss EMV-gerecht durchgeführt werden. Gegebenenfalls sind geschirmte Leitungen und Entstörglieder, für den angeschlossenen Verbraucher einzusetzen.

Für Betrieb in einem Öffentlichen Niederspannungsnetz muss die Baugruppe mit einem zugelassenen Netzteil versorgt werden.

Wenn die Baugruppe mit einem Netzteil versorgt wird, müssen andere, am selben Netzteil betriebene Geräte, für den Einsatz im Industriebereich geeignet sein.

Reparaturen

Eine Reparatur kann nur eine autorisierte Person durchführen. Durch unbefugtes Öffnen erlischt der Garantieanspruch und es können Gefahren für den Benutzer und die Anlage entstehen.

Wartung

Die Baugruppe ist verschleißfrei aufgebaut. Bei Baugruppen mit Kühlöffnungen muss in regelmäßigen Abständen die freie Luftzirkulation an den Kühlöffnungen bzw. am Gehäuse überprüft werden. Gegebenenfalls sind die Kühlöffnungen / das Gehäuse zu reinigen.

Eine gute Belüftung muss sichergestellt werden.

Kontaktdaten



Ott GmbH & Co. KG
Baarstraße 3
78652 Deißlingen

Tel.: 07420 9399-0
Fax: 07420 9399-25

info@ott-antriebe.de
www.ott-antriebe.de