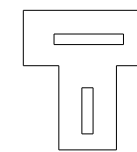
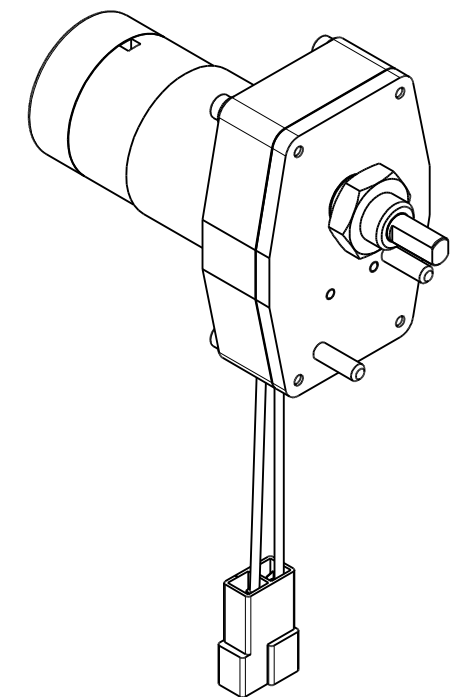
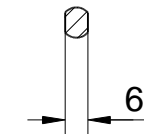


Anschluß:



+ rot
- schwarz

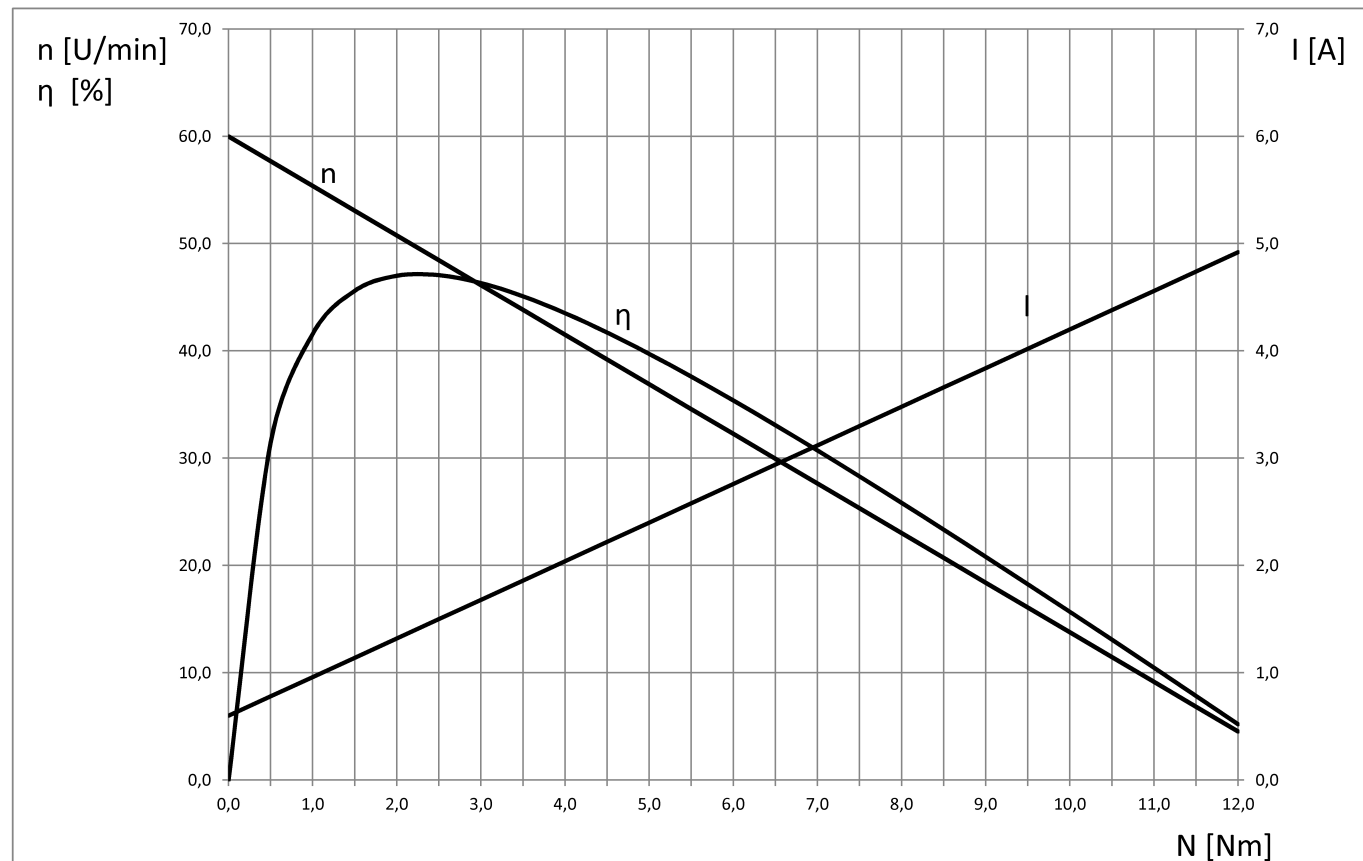
Schnitt A-A




Abtriebsdaten:

Nennspannung: 24V
 Nenndrehzahl: 48 rpm
 Nenndrehmoment: 2,5 Nm

Übersetzung: $i = 63:1$



Änderungen vorbehalten. Stand V.0

				Maßstab	
				Werkstoff / Rohteil	
				Benennung	
				DC Strinradtriebemotor mit Flachsteckgehäuse	
				Zg.Nr.	Blatt
				XDS084001-01	
URHEBERSCHUTZ NACH DIN 34	Zust.	Änderung		Datum	Name
	2015	Datum	Name		
	Bearb.	16.09.	Kornberger		
	Gepr.	16.09.2015	M.Keller		
Allgemeintoleranz			 www.ott-antriebe.de Ott GmbH & Co.KG D-78652 Deißlingen Tel.:0049-07420-93990		
ISO 2768 - m					