

Bürstenloser DC-Motor 24 V
 I n Motor 1,8 A (43 W)
 I n Regler 5 A
 I max. Regler 15 A

| xx | P | i | n [U/min] | XBP0431xx-01 | | |
|----|----------|--------|--------------|----------------------|----------------|----------------|
| | | | | M _n Nm | Getriebe PI | Getriebe PK |
| 03 | ca. 41,2 | 6,75 | 593 | 0,34 | 3,0 | 0,8 |
| 09 | ca. 54,3 | 25,01 | 160 | 1,18 | 7,5 | 2 |
| 11 | | 28,93 | 138 | 1,37 | | |
| 12 | | 34,97 | 114 | 1,65 | | |
| 13 | | 45,56 | 88 | 2,15 | | |
| 19 | ca. 67,4 | 92,70 | 43,1 | 4,1 | 15 | 4 |
| 25 | | 129,62 | 30,9 | 5,7 | | |
| 27 | | 149,90 | 26,7 | 6,6 | | |
| 28 | | 168,84 | 23,7 | 7,4 | | |
| 30 | | 195,26 | 20,5 | 8,6 | | |
| 31 | | 236,09 | 16,9 | 10,4 | | |
| 32 | | 307,54 | 13,0 | 13,6 | | |

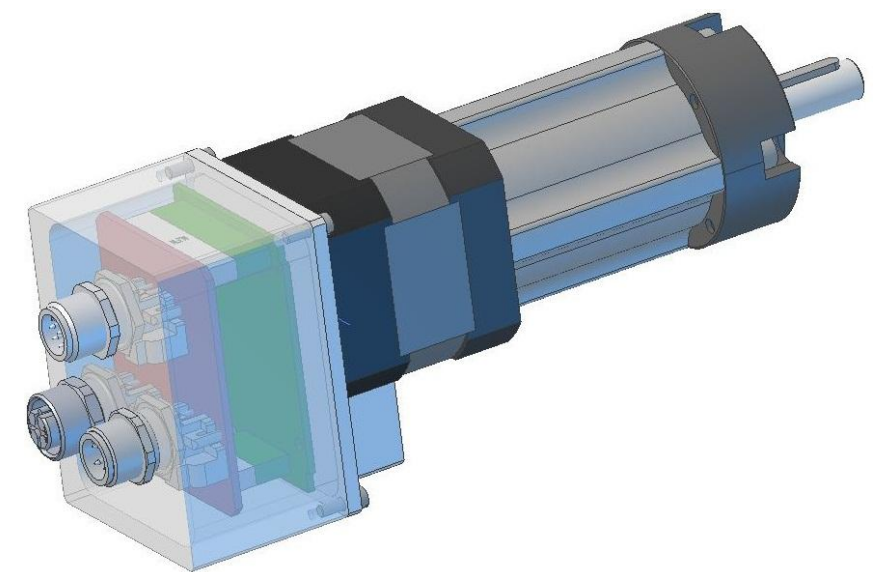
Maximaldrehzahl 90% der angegebenen Drehzahl.

Der Regler verfügt über einen CAN-Bus mit dem mehrere Motoren miteinander verbunden und ggf. auch Synchronisiert betrieben werden können. Bei der Elektronik handelt es sich um einen äußerst kompakten 4Q-Servoregler.

Über den Bus kann der Regler für verschiedene Funktionen parametrisiert werden. Es sind Rampen, Drehzahl, Drehmomentbegrenzung und/oder Drehmomentenabschaltung möglich, Zeitglieder, Automatikbetrieb mit Fahrprofil, Master-Slave, Positionierfunktion und vieles mehr möglich. Zusätzlich verfügt der Antrieb über 2 Digitaleingänge und einen Analogeingang 0-10V. Die Drehzahl kann auch über die Digitaleingänge verändert werden und der Analogeingang als Digitalausgang verwendet werden.

Im selben Gehäuse sind Regler mit 100% PWM, und mehr Ein- und Ausgänge möglich.

Mit der selben Elektronik können 3 verschiedene Motorbaulängen realisiert werden. Es sind 43 W, 84 W und 120 W



| | | | | | | | | | | | |
|--------|--|--|--|----------|--|------------|--|------|--|-------------------------------------|--|
| Zust. | | | | Änderung | | Datum | | Name | | Maßstab | |
| Bearb. | | | | 25.09. | | Kornberger | | | | Werkstoff / Rohteil | |
| Gepr. | | | | | | | | | | Benennung | |
| | | | | | | | | | | Getriebemotor Elektronik, PK42-3 | |
| | | | | | | | | | | Zg.Nr. | |
| | | | | | | | | | | Entwicklungszeichnung Fimotec | |
| | | | | | | | | | | Blatt | |

URHEBERSCHUTZ NACH DIN 34



Ott GmbH & Co. KG
 D-78652 Deißlingen
 Tel.: 0049-07420-93990

Allgemeintoleranz
 ISO 2768 - m