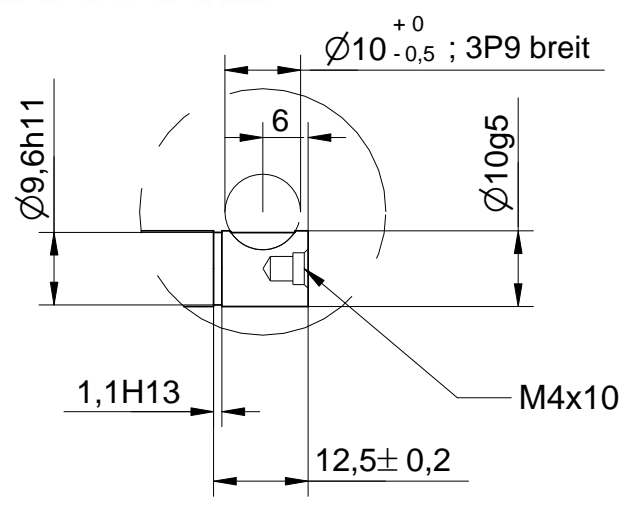


Stromversorgung 24V
 Drehzahl 50 U/min
 Auflösung Hall-IC 2-kanal 69 Imp. pro Kanal
 A10479 Kabel Power 3W3
 lose beigelegt.

Leerlaufdrehzahl	n_0	[min ⁻¹]	65
Nenn Drehmoment	M_N	[Nm]	4,00
Einschaltdauer		%	
Ein		[min]	
Anlaufmoment	M_A	[Nm]	50,00
Getriebeübersetzung			69:1
Ankerwiderstand	2Lamellen	R	mOhm
	4Lamellen	R	mOhm
Zahnradwerkstoff			Kunststoff
Hall IC			X
Impulse/Umdrehung Antriebswelle			69
Ausgangskanäle			2
Bemerkung			d=M6
Schutzart			IP30

Mitgeltende Dokumente :
 Zeichnung 405006



Zust.		Änderung		Datum		Name	
2008	Datum	3.10.08	Name	M. Keller			
	Bearb.	17.07.		Kornberger			
	Gepr.						
Allgemeintoleranz				ISO 2768 - m			
URHEBERSCHUTZ NACH DIN 34				 Ott GmbH & Co.KG D-78652 Deißlingen Tel.:0049-07420-93990			

Maßstab		
Werkstoff / Rohteil		
Benennung		Getriebemotor DCK31 mit Easy Drive
Zg.Nr.	405006-02	
Blatt		